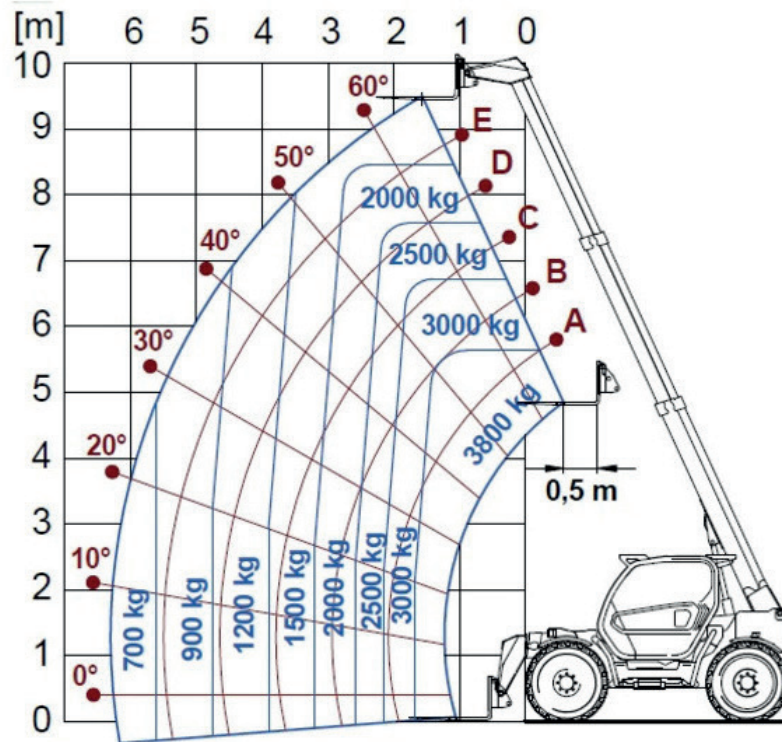


Wittrock-Gruppe

TSM3810

Teleskopstapler



Bauart	Teleskopstapler
Hubhöhe max.	9,50 m
Tragkraft max.	3.800 kg
Reichweite max.	6,30 m
Transp. L x B	4,56 x 2,25 m
Transporthöhe	2,465 m
Einsatzgewicht mit Lastgabel	8.450 kg
Optionale Bauteile	<ul style="list-style-type: none"> - 800 l / 1200 l Schaufel - 1,20 m / 1,60 m Gabeln - Lasthaken - Hydraulische Winde
Besonderheiten:	<ul style="list-style-type: none"> - hydraulischer Niveausgleich - hydraulischer Seitenverschub - Oberwagen



Weitere Informationen finden Sie hier:
www.wittrock-gruppe.de

