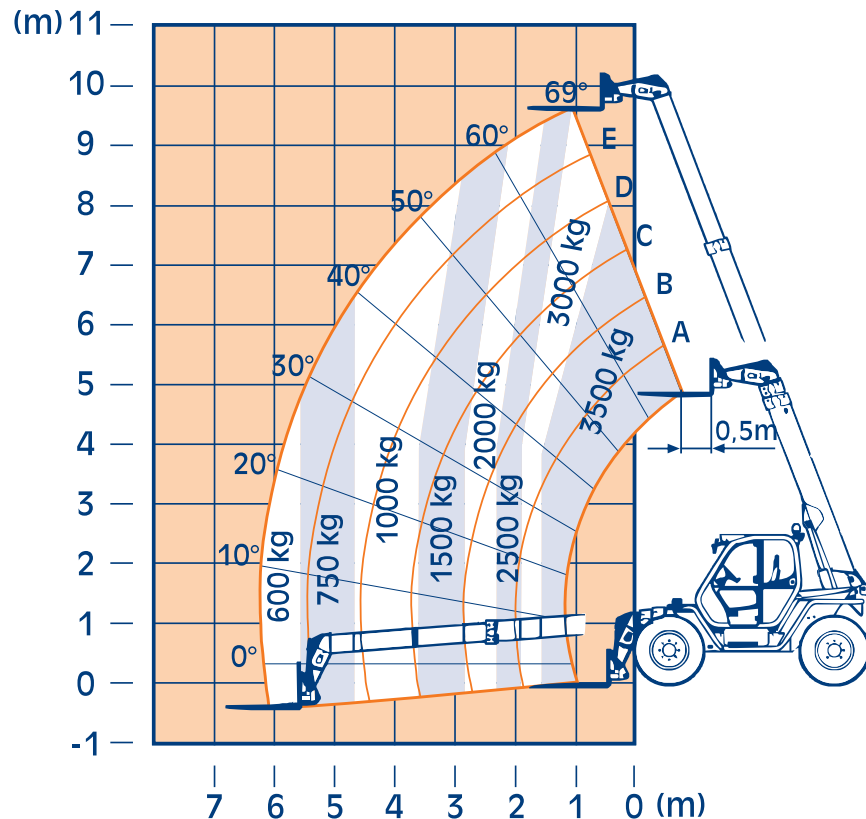


TSM 3610

Teleskopstapler



Bauart	Teleskopstapler
Hubhöhe max.	9,70 m
Tragkraft max.	3.600 kg
Reichweite max.	6,20 m
Transp. L x B	4,34 x 2,23 m
Transporthöhe	2,47 m
Einsatzgewicht mit Lastgabel	7.950 kg
Optionale Bauteile	<ul style="list-style-type: none"> - 800 l / 1200 l Schaufel - 1,20 m / 1,60 m Gabeln - Lasthaken - Hydraulische Winde 4 t
Besonderheiten:	<ul style="list-style-type: none"> - hydraulischer Niveaueusgleich - hydraulischer Seitenvershub - Oberwagen



Weitere Informationen finden Sie hier:
www.wittrock-gruppe.de