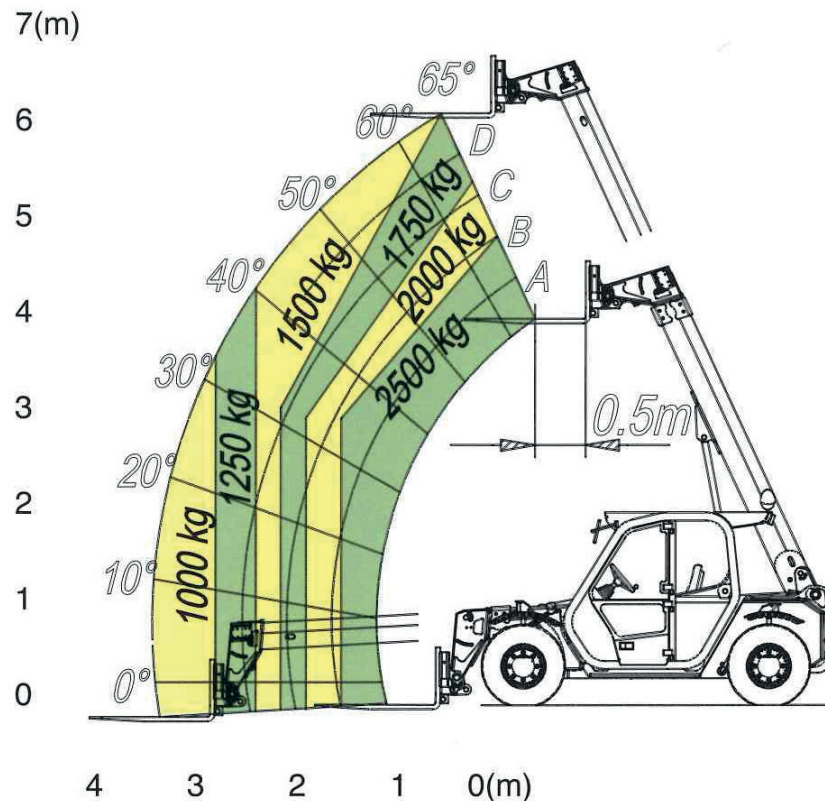


TSM 256

Teleskopstapler



Bauart	Teleskopstapler
Hubhöhe max.	5,90 m
Tragkraft max.	2.500 kg
Reichweite max.	3,30 m
Transp. L x B	3,90 x 1,80 m
Transporthöhe	1,92 m
Einsatzgewicht mit Lastgabel	4.500 kg
Optionale Bauteile	<ul style="list-style-type: none"> - 800 l / 1200 l Schaufel - 1,20 m / 1,60 m Gabeln - Lasthaken - Hydraulische Winde 4 t

Besonderheiten:

- hydraulischer Niveausausgleich
- hydraulischer Seitenvershub
- Oberwagen



Weitere Informationen finden Sie hier:
www.wittrock-gruppe.de

Europaweite Vermietung!