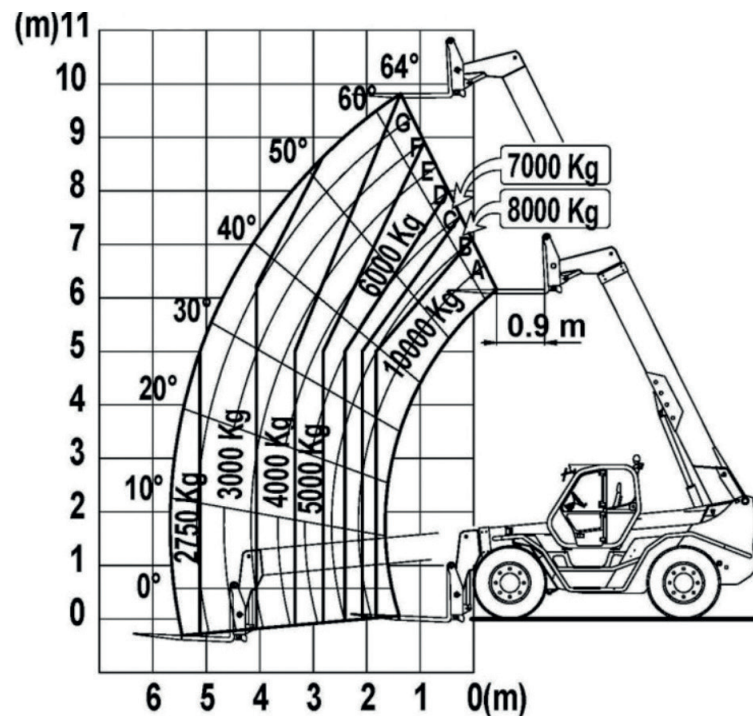


## TSM 120.10

Teleskopstapler



Bauart	Teleskopstapler
Hubhöhe max.	9,80 m
Tragkraft max.	12.000 kg
Reichweite max.	5,70 m
Schwenkbare Hubhöhe	nein
Wenderadius	4,30 m
Transp. L x B in m	5,74 x 2,40
Transporthöhe	2,85 m
Einsatzgewicht ohne Lastgabel	15.200 kg
Optionale Bauteile:	
	- 800 l / 1200 l Schaufel
	- 1,20 m / 1,60 m Gabeln
	- Lasthaken
	- Hydraulische Winde 4 t
Besonderheiten:	

- hydraulischer Niveaueusgleich
- hydraulischer Seitenvershub
- Oberwagen



Weitere Informationen finden Sie hier:  
[www.wittrock-gruppe.de](http://www.wittrock-gruppe.de)

