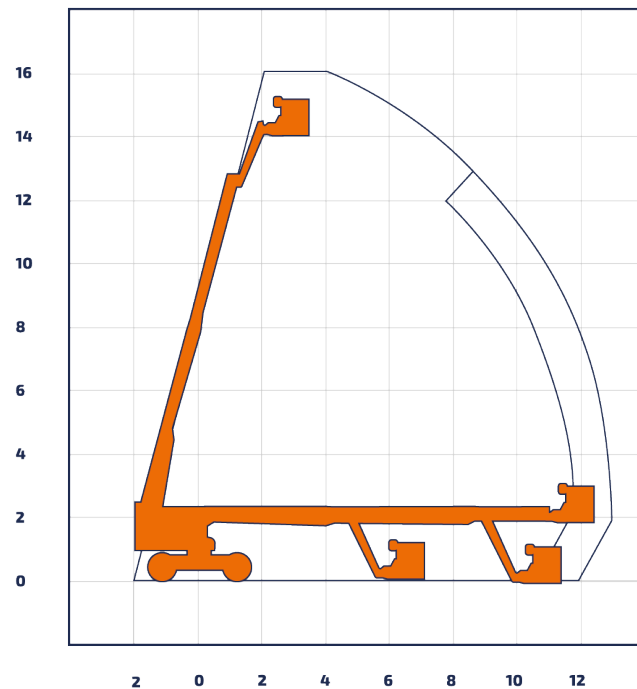




## Teleskop-Arbeitsbühne TH160D-1

Teleskop-Arbeitsbühne



Bauart	Teleskop mit Korbarm
Allrad	Ja
Geländegängig	Ja
Antriebsart	Diesel
Arbeitshöhe	16,10 m
Plattformhöhe	14,10 m
Bauhöhe	2,47 m
Transportbreite	2,29 m
Korblast	350 kg
Korbbreite	0,76 m
Korblänge	1,83 m
Korb drehbar	Ja
Reichweite seitlich (lastabhängig)	13,00 m
Eigengewicht	7.930 kg

