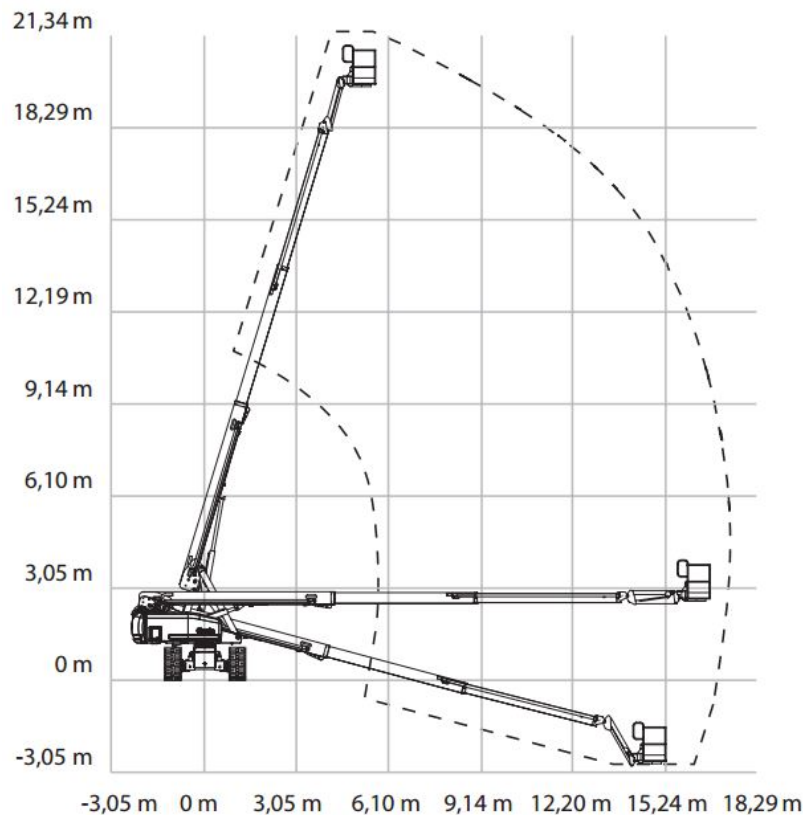


TGR 220 D

Spezial-Arbeitsbühne



Bauart	Teleskop m. Ketten o. Abstützung
Arbeitshöhe	21,86 m
Plattformhöhe	19,86 m
Reichweite max. (lastabhängig)	17,10 m
Tragfähigkeit max.	227 kg
Korbgröße	2,44 x 0,91 m
Korb drehbar	ja
Transportlänge	9,50 m
Transportbreite	2,59 m
Transporthöhe	2,77 m
Abstützbreite	0,00 m
Eigengewicht	12.229 kg
Antrieb	Diesel /Kette



Weitere Informationen finden Sie hier:
www.wittrock-gruppe.de

