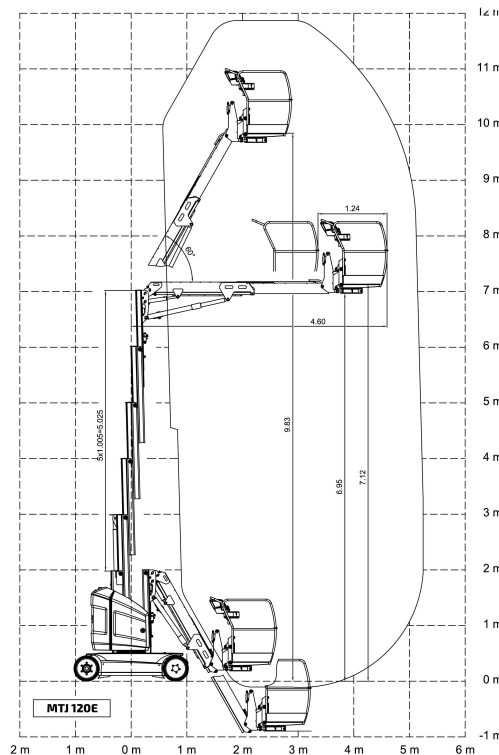


## MTJ 120 E

### Teleskopmast Arbeitsbühne



|                                |                          |
|--------------------------------|--------------------------|
| Bauart                         | Vertikalmast mit Korbarm |
| Arbeitshöhe                    | 11,83 m                  |
| Plattformhöhe                  | 9,83 m                   |
| Reichweite max. (lastabhängig) | 5,10 m                   |
| Tragfähigkeit max.             | 200 kg                   |
| Korbgröße                      | 0,70 x 1,05 m            |
| Korb drehbar                   | nein                     |
| Transportlänge                 | 3,65 m                   |
| Transportbreite                | 1,20 m                   |
| Transporthöhe                  | 1,99 m                   |
| Abstützbreite                  | 0,00 m                   |
| Eigengewicht                   | 4.300 kg                 |
| Antrieb                        | Elektro                  |



Weitere Informationen finden Sie hier:  
[www.wittrock-gruppe.de](http://www.wittrock-gruppe.de)

**Europaweite  
Vermietung!**