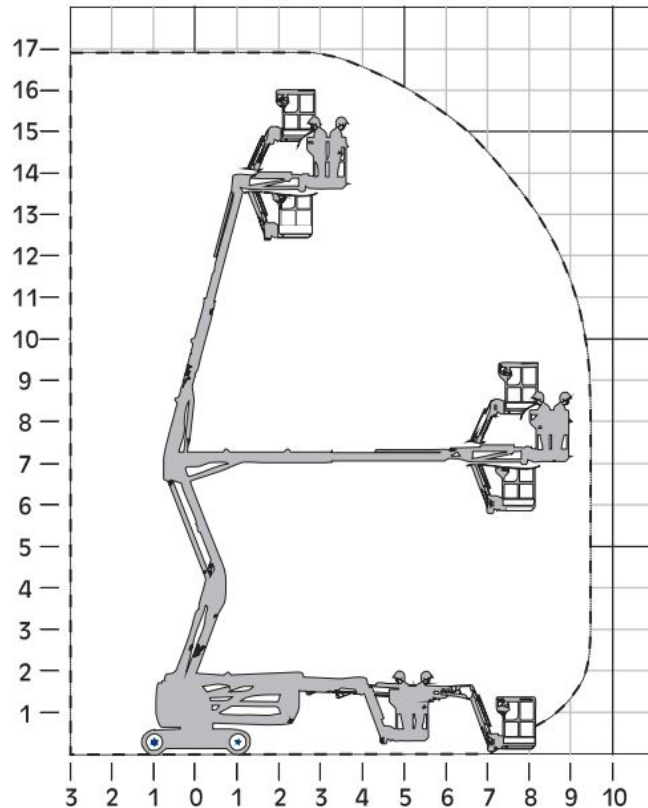


## Wittrock-Gruppe

### GTM 170 E

#### Gelenkteleskop-Arbeitsbühne



Bauart	Gelenkteleskop mit Korbarm
Arbeitshöhe	16,90 m
Plattformhöhe	14,90 m
Reichweite max. (lastabhängig)	9,40 m
Tragfähigkeit max.	200 kg
Korbgröße	1,20 x 0,96 m
Korb drehbar	ja
Transportlänge	6,48 m
Transportbreite	1,75 m
Transporthöhe	2,04 m
Abstützbreite	0,00 m
Eigengewicht	6.910 kg
Antrieb	Elektro



Weitere Informationen finden Sie hier:  
[www.wittrock-gruppe.de](http://www.wittrock-gruppe.de)

